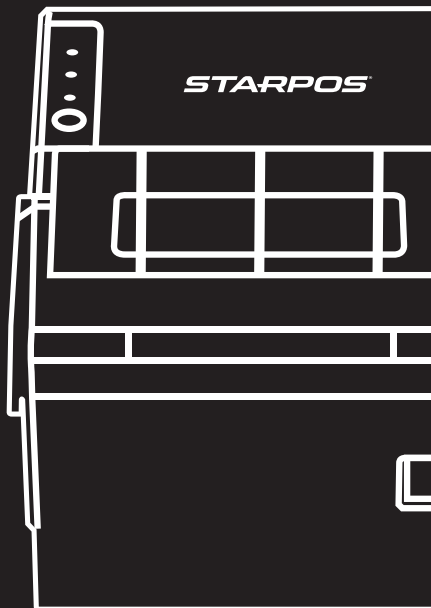


**STARPOS®**



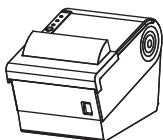
**STAR**  
**KP806C**

**IMPRESORA TÉRMICA PUNTO DE VENTA**

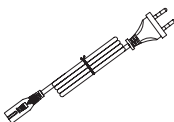
---

**MANUAL PRODUCTO**

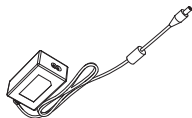
## 1. CONTENIDO DEL PAQUETE



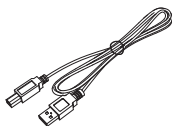
Impresora



Cable de Alimentación



Adaptador de Corriente



Cable USB



Guía de inicio rápido

### NOTAS

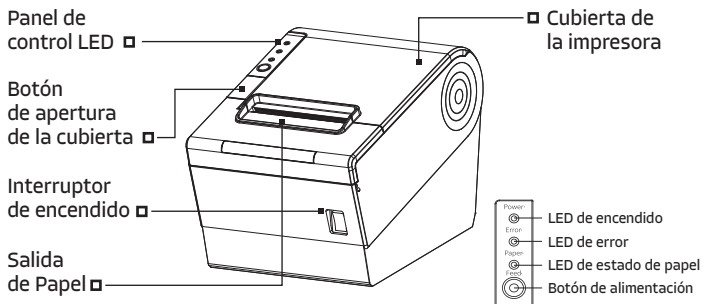
1. Los artículos del paquete dependen del pedido real.
2. Visite nuestro sitio web [www.starlataminc.com](http://www.starlataminc.com) y busque el modelo deseado, como STAR-KP806C, luego podrá descargar el manual del usuario, los controladores de Windows y otros elementos.

### PRECAUCIÓN

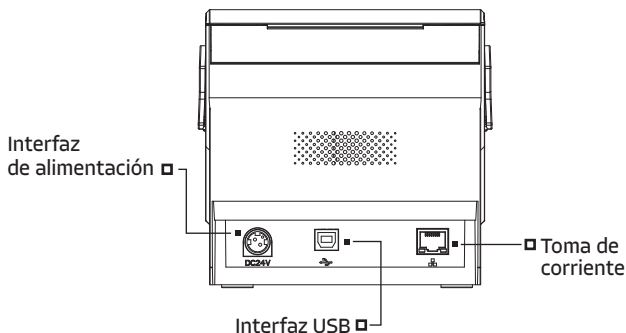
La operación de este equipo en un entorno residencial puede generar radio interferencias.

## 2. APARIENCIA Y COMPONENTES

### VISTA FRONTAL Y LATERAL



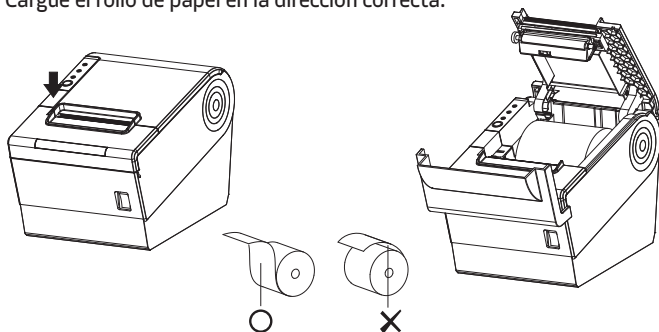
### VISTA POSTERIOR



**Nota:** Las interfaces Wi-Fi y Bluetooth están integradas en la impresora de forma opcional.

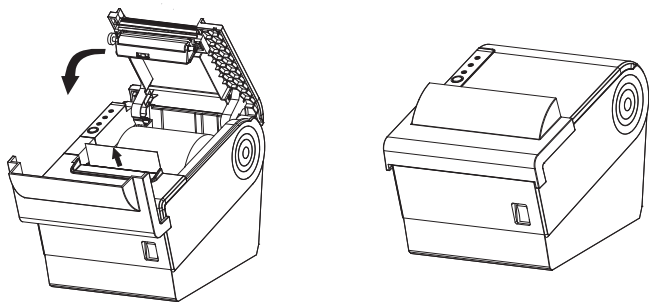
### 3. CARGA DE PAPEL

1. Presione el botón de apertura de la cubierta para abrir la cubierta superior.
2. Cargue el rollo de papel en la dirección correcta.



Cara de impresión (capa termosensible)

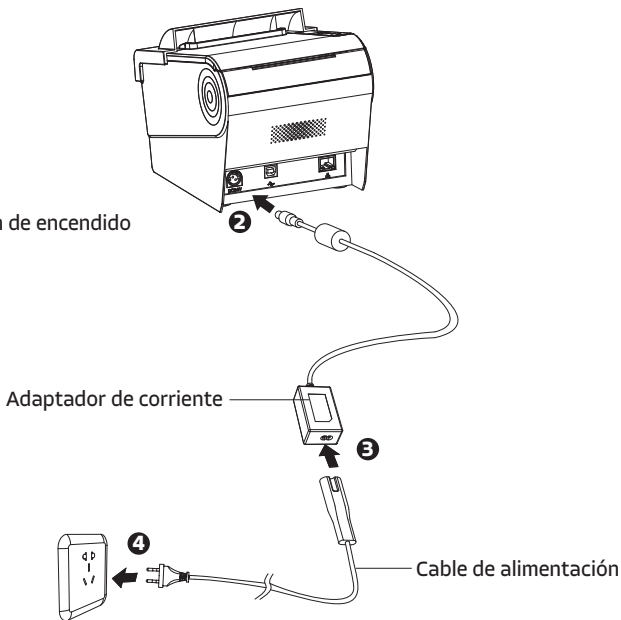
3. Extraiga un poco de papel y cierre la cubierta de la impresora.
4. Corte el papel sobrante



## 4. FUENTE DE ALIMENTACIÓN

1. Asegúrese de que la impresora esté apagada.
2. Conecte el adaptador de corriente a la impresora.
3. Conecte el adaptador de corriente al cable de alimentación.
4. Enchufe el otro extremo del cable de alimentación a la toma de corriente.

**1**  
Botón de encendido



### NOTAS

1. El adaptador de corriente y el cable de alimentación varían según el país o la región.
2. Elija un voltaje de entrada de AC 220V. Si el voltaje de entrada es incorrecto, la impresora podría dañarse.

## 5. CONFIGURACIÓN DE ETHERNET/BLUETOOTH/WI-FI

### A. CONFIGURACIÓN DE ETHERNET

Conecte la impresora al enrutador (o dispositivo maestro) a través del cable de red. El modo Ethernet predeterminado es dinámico.

Los parámetros de la interfaz Ethernet se pueden configurar a través de la utilidad POS o la web (el dispositivo maestro y la impresora están en el mismo segmento de red, ingrese la IP asignada en el navegador del dispositivo maestro). Consulte el Manual del usuario para obtener más detalles.

### B. CONFIGURACIÓN DE BLUETOOTH

**Nombre predeterminado:** BT Printer-xxxx (xxxx son los últimos cuatro dígitos de la dirección MAC).

**Contraseña predeterminada:** Ninguna

Consulte el Manual del usuario para obtener más información.

**Nota:** Esta configuración solo está disponible para modelos con Bluetooth.

### C. CONFIGURACIÓN DE WI-FI

El valor predeterminado de fábrica del Wi-Fi de la impresora es el modo AP con la dirección IP "192.168.1.1" y el SSID "POS\_WIFI-xxxx" (xxxx son los últimos cuatro dígitos de la dirección MAC). Después de que la PC o el teléfono móvil se conecten correctamente a la impresora, los usuarios pueden realizar algunos ajustes de parámetros a través de la herramienta de utilidad. Consulte el Manual del usuario para obtener más detalles

**Nota:** Esta configuración solo está disponible para modelos con Wi-Fi.

## 6. ESPECIFICACIONES TÉCNICAS

### SISTEMA

<b>Método de Impresión</b>	Térmica directa
<b>Resolución</b>	203 DPI
<b>Ancho de Impresión</b>	72mm (Default) / 48mm
<b>Velocidad de Impresión</b>	Máx. 200mm/s
<b>Emulación</b>	ESC / POS (Support page mode)
<b>Interfaz</b>	1 Opción: USB + LAN (RJ45) + RJ11(Cajón)
<b>Indicador LED</b>	1 LED de encendido / 1 LED de estado + 1 de alto impacto de salida de comandas
<b>Audio</b>	Zumbador incorporado, altavoz incorporado
<b>Botón</b>	Feed
<b>Alimentador Poder</b>	<b>Entrada:</b> CA 100-240V / 50-60Hz / <b>Salida:</b> DC 24V / 1.5A
<b>Vida Útil del Cabezal de Impresión</b>	100 Km.
<b>Vida Útil del Cortador Automático</b>	1.000.000 cortes aprox.
<b>Software Captable</b>	Windows / Linux / MAC / OPOS / JAVAPOS

### PAPEL

<b>Tipo de Papel</b>	Papel térmico continuo para recibos / papel térmico reciclado
<b>Ancho del Papel</b>	58mm / 80mm
<b>Diámetro del Rollo de Papel</b>	Máx. 83mm
<b>Grosor del Papel</b>	50 µm~100 µm
<b>Carga de Papel</b>	Salida de papel superior

### MEMORIA

<b>RAM</b>	4MB
<b>Flash</b>	4MB

### FUENTES

<b>Chino</b>	Simplificado / Tradicional 24 x 24 puntos
<b>Alfanumérico</b>	Fuente A: 12x24 puntos / Fuente B: 9x17 puntos
<b>Página de Códigos</b>	47 conjuntos de caracteres internacionales

### CÓDIGO DE BARRAS

<b>1D</b>	UPC-A, UPC-E, EAN-8, EAN-13, CODE39, ITF, CODABAR, CODE128, CODE93
<b>2D</b>	QR Code, PDF417

### ENTORNO

<b>Funcionamiento</b>	0° ~ 45°C, Humedad relativa / 25% ~ 85%, sin condensación
<b>Almacenamiento</b>	*-20 ~60 °C, Humedad relativa / 5% ~ 95%, sin condensación
<b>Color</b>	Negro / Blanco

## 7. DECLARACIÓN DE CONFORMIDAD

El fabricante certifica que el siguiente producto designado: **STAR-KP806C**

**Tipo de producto:** Impresión térmica directa en línea

Cumple con las normas.

### Información Pruebas de Estándares

Según la Directiva del Consejo: Directiva (LVD) 2014/35/UE relativa a los equipos eléctricos diseñados para su uso dentro de la Directiva de baja tensión. **EN 62368-1:2014+A11:2017**

Según la Directiva del Consejo: Directiva (EMC) 2014/30/UE relativa a la compatibilidad electromagnética. **EN 55032: 2015+AC:2016 / EN 55035: 2017 / EN 61000-3-2: 2014 / EN 61000-3-3: 2013**

Declaramos por la presente que, como resultado de la forma en que se diseñó el dispositivo designado a continuación, el tipo de construcción y los dispositivos que, como resultado, se han comercializado en el mercado general, cumplen con las regulaciones fundamentales pertinentes de las Normas CE de Seguridad. Y declaramos por la presente que el modelo mencionado anteriormente es conforme con las Directivas 2014/30/UE y 2014/35/UE. En caso de que se realice cualquier modificación que no haya sido aprobada por nosotros en cualquier dispositivo designado anteriormente, esta declaración quedará invalidada.

La declaración es responsabilidad exclusiva del fabricante STAR POS.

ESCANEA Y DESUBRE MÁS



[www.starlataminc.com](http://www.starlataminc.com)



Star Latam INC



StarLatam\_INC



Star Latam INC



Star Latam INC



Star Latam INC