

STARPOS®

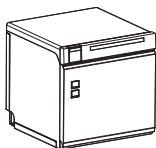


STAR
S80H

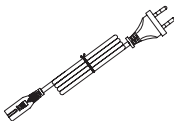
IMPRESORA TÉRMICA PUNTO DE VENTA

MANUAL PRODUCTO

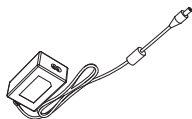
1. CONTENIDO DEL PAQUETE



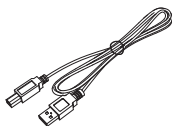
Impresora



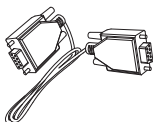
Cable de Alimentación



Adaptador de Corriente



Cable USB



Cable Serial



Rollo de Papel



CD



Guía de inicio rápido



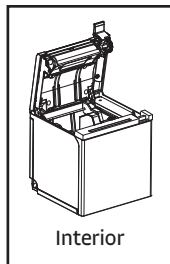
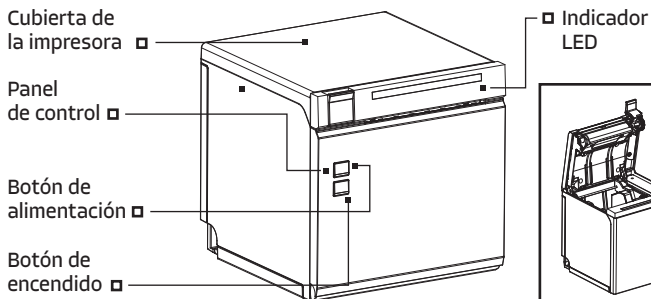
NOTAS

1. Los artículos del paquete dependen del pedido real.

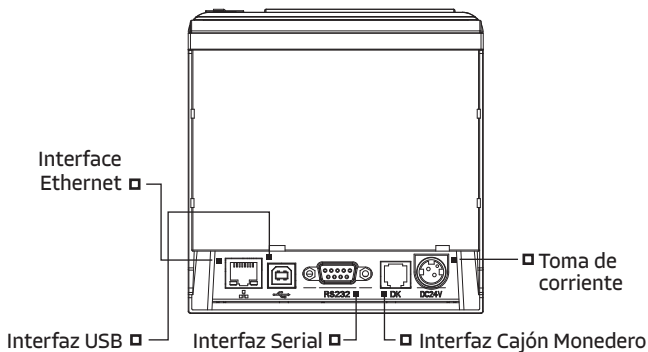
2. Visite nuestro sitio web www.starlataminc.com y busque el modelo deseado, como STAR-S80H, luego podrá descargar el manual del usuario, los controladores de Windows y otros elementos.

2. APARIENCIA Y COMPONENTES

VISTA FRONTAL

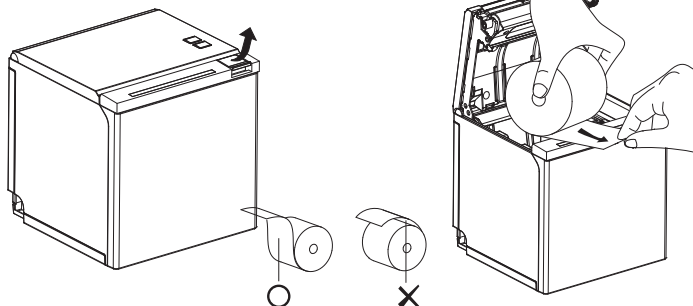


VISTA POSTERIOR



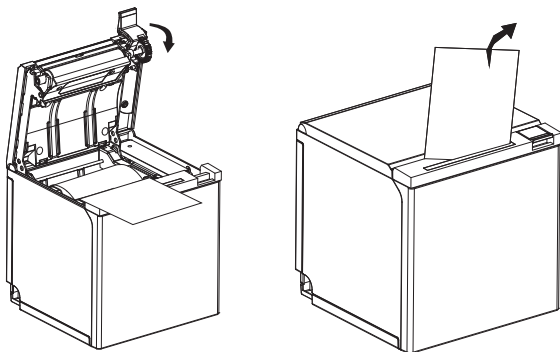
3. CARGA DE PAPEL

1. Presione el botón de apertura de la cubierta para abrir la cubierta superior.
2. Cargue el rollo de papel en la dirección correcta.



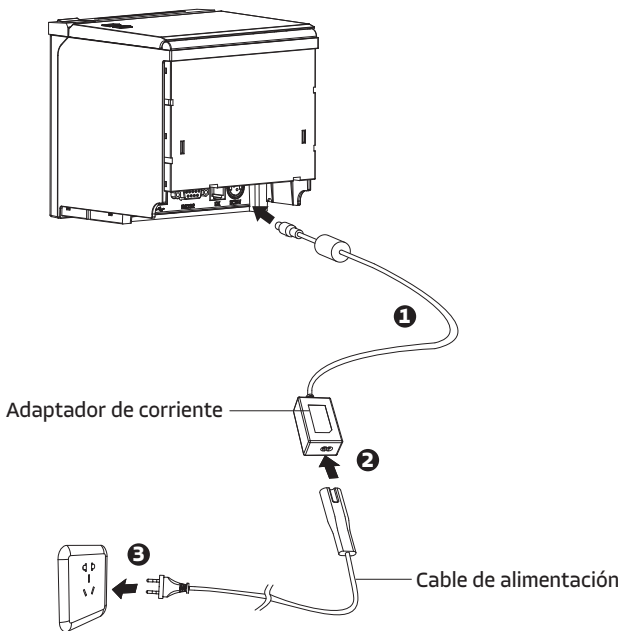
Cara de impresión (capa termosensible)

3. Extraiga un poco de papel y cierre la cubierta de la impresora.
4. Corte el papel sobrante



4. FUENTE DE ALIMENTACIÓN

2. Conecte el adaptador de corriente a la impresora.
3. Conecte el adaptador de corriente al cable de alimentación.
4. Enchufe el otro extremo del cable de alimentación a la toma de corriente.



NOTAS

1. El adaptador de corriente y el cable de alimentación varían según el país o la región.
2. Elija un voltaje de entrada de AC 220V. Si el voltaje de entrada es incorrecto, la impresora podría dañarse.

5. CONFIGURACIÓN DE ETHERNET/BLUETOOTH/WI-FI

A. CONFIGURACIÓN DE ETHERNET

Conecte Ethernet a la impresora. El modo Ethernet predeterminado es el modo IP estático con la dirección IP "192.168.0.31", la máscara de subred "255.255.255.0" y la puerta de enlace predeterminada "192.168.0.1".

Consulte el manual de la herramienta de utilidad para obtener más detalles.

Nota: esta configuración solo está disponible para modelos con Ethernet.

B. CONFIGURACIÓN DE BLUETOOTH

Nombre predeterminado: BT Printer

Contraseña predeterminada: 0000 or 1234

Consulte el Manual del usuario para obtener más información.

Nota: Esta configuración solo está disponible para modelos con Bluetooth.

C. CONFIGURACIÓN DE WI-FI

El valor predeterminado de fábrica del Wi-Fi de la impresora es el modo AP con la dirección IP "192.168.1.1" y el SSID "POS_WIFI". Después de que la PC o el teléfono móvil se conecten correctamente a la impresora, los usuarios pueden realizar algunos ajustes de parámetros a través de la herramienta de utilidad. Consulte el Manual del usuario para obtener más detalles

Enlace: <http://192.168.1.1/>

Contraseña de acceso: 12345678

Nota: Esta configuración solo está disponible para modelos con Wi-Fi.

6. ESPECIFICACIONES TÉCNICAS

SISTEMA

Método de Impresión	Térmica directa
Resolución	203 DPI
Ancho de Impresión	72mm (Default)
Velocidad de Impresión	Máx. 260mm/s
Emulación	ESC / POS
Interfaz	1 Opción: USB + LAN (RJ45) + RJ11(Cajón)
Indicador LED	1 Power / 1 Papel / 1 Error
Sensor	Sensor de falta de papel, sensor de tapa abierta
Audio	Zumbador incorporado
Botón	Power + Feed
Alimentador Poder	Entrada: AC 100-240V / Salida: DC 24V / 2.5A
Vida Útil del Cabezal de Impresión	150 Km.
Vida Útil del Cortador Automático	2.000.000 cortes aprox.
Software Cappable	Windows 2000/ XP / Win7 / Win8 / Win10 / POSReady / Linux / OPOS
SDK	WinCE / Win Mobile / Android / iOS

PAPEL

Tipo de Papel	Papel térmico continuo para recibos / papel térmico reciclado
Ancho del Papel	58mm / 80mm
Diámetro del Rollo de Papel	Máx. OD 83mm
Grosor del Papel	0.056 ~ 0.1mm
Carga de Papel	Carga de papel frontal o superior

MEMORIA

RAM	2MB
Flash	4MB

FUENTES

Chino	GBK 24 x 24dots
Alfanumérico	ASCII 9 x 17, 12 x 24dots
Página de Códigos	46 conjuntos de caracteres internacionales

CÓDIGO DE BARRAS

1D	UPC-A, UPC-E, EAN8, EAN13, CODE39, ITF, CODEBAR, CODE128, CODE93
2D	QR Code, PDF417

ENTORNO

Funcionamiento	0° ~ 45°C / 25% ~ 85% RH
Almacenamiento	*-20 ~ 70 °C / 5% ~ 95% RH
Peso	1,37 Kg (Sin rollo de papel)
Color	Negro

7. FOTOGRAFÍAS



ESCANEA Y DESUBRE MÁS



 www.starlataminc.com

 [StarLatam_INC](#)

 [Star Latam INC](#)

 [Star Latam INC](#)

 [Star Latam INC](#)

 [Star Latam INC](#)