

**STARPOS®**



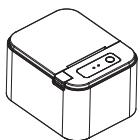
**STAR**  
**TP586**

**IMPRESORA TÉRMICA PUNTO DE VENTA**

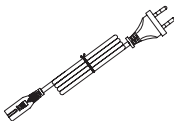
---

**MANUAL PRODUCTO**

## 1. CONTENIDO DEL PAQUETE



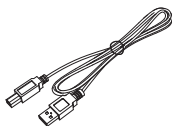
Impresora



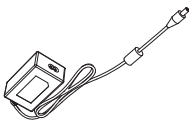
Cable de Alimentación



Guía de inicio rápido



Cable USB



Adaptador de Corriente

### NOTAS

1. Los artículos del paquete dependen del pedido real.
2. Visite nuestro sitio web [www.starlataminc.com](http://www.starlataminc.com) y busque el modelo deseado, como STAR-TP586, luego podrá descargar el manual del usuario, los controladores de Windows y otros elementos.

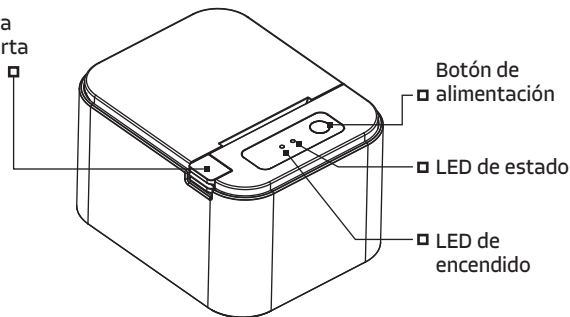
### PRECAUCIÓN

Este es un producto de Clase A. En un entorno doméstico, este producto puede causar interferencias de radio en las que es posible que el usuario deba tomar las medidas adecuadas.

## 2. APARIENCIA Y COMPONENTES

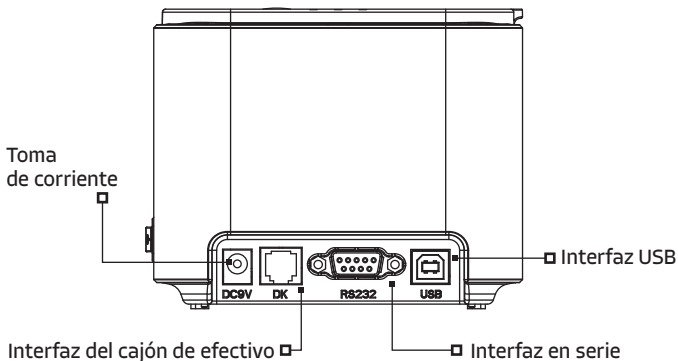
### VISTA FRONTAL Y LATERAL

Palanca de apertura de la cubierta



### VISTA POSTERIOR

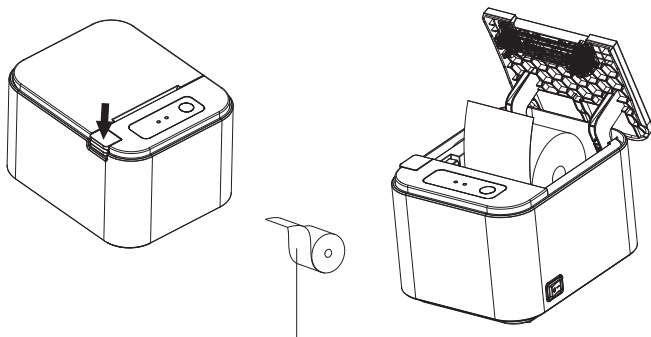
Toma de corriente



**Nota:** El Bluetooth y la interfaz en serie están integrados en la impresora de forma opcional

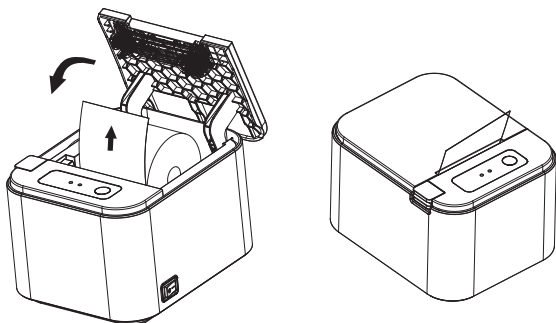
### 3. CARGA DE PAPEL

1. Presione el botón de apertura de la cubierta para abrir la cubierta superior.
2. Cargue el rollo de papel en la dirección correcta.



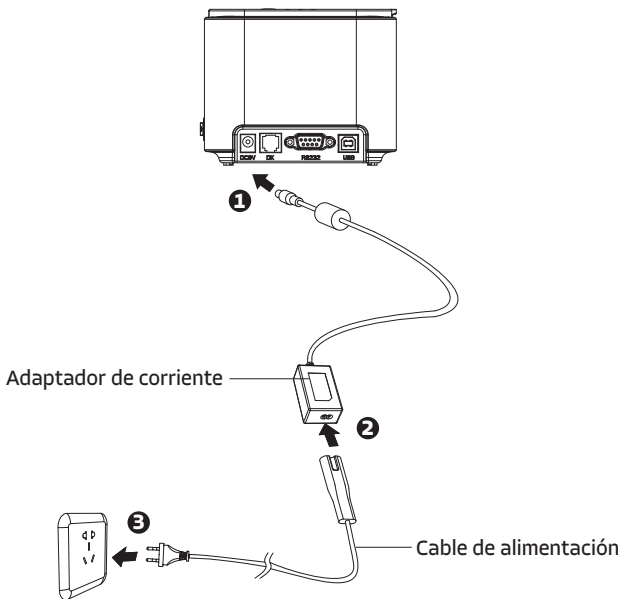
Cara de impresión (capa termosensible)

3. Extraiga un poco de papel y cierre la cubierta de la impresora.
4. Corte el papel sobrante



## 4. FUENTE DE ALIMENTACIÓN

1. Conecte el adaptador de corriente a la impresora.
2. Conecte el adaptador de corriente al cable de alimentación.
3. Enchufe el otro extremo del cable de alimentación a la toma de corriente.



### NOTAS

1. El adaptador de corriente y el cable de alimentación varían según el país o la región.
2. Elija un voltaje de entrada de 220V CA. Si el voltaje de entrada es incorrecto, la impresora podría dañarse.

## 5. CONFIGURACIÓN DE BLUETOOTH

**Nombre predeterminado:** BT Printer-xxxx (xxxx son los últimos cuatro dígitos de la dirección MAC).

**Contraseña predeterminada:** Ninguna

Consulte el Manual del usuario para obtener más información.

**Nota:** Esta configuración solo está disponible para modelos con Bluetooth.

## 6. ESPECIFICACIONES TÉCNICAS

### SISTEMA

<b>Método de Impresión</b>	Térmica directa
<b>Resolución</b>	203 DPI
<b>Ancho de Impresión</b>	2 Pulgadas (Máx. 48mm)
<b>Velocidad de Impresión</b>	Máx. 127mm/s
<b>Emulación</b>	ESC / POS
<b>Interfaz</b>	2 Opciones: USB + RJ11 (Cajón) / USB + Bluetooth + RJ11 (Cajón)
<b>Indicador LED</b>	1 LED de encendido / 1 LED de estado
<b>Audio</b>	Zumbador
<b>Botón</b>	1 Botón de feed
<b>Alimentador de Poder</b>	<b>Entrada:</b> CA 100-240V / 50-60Hz / 0,7A <b>Salida:</b> CC 9V / 2,0V
<b>Vida Útil del Cabezal de Impresión</b>	50 Km.

### PAPEL

<b>Tipo de Papel</b>	Papel térmico para recibos
<b>Ancho del Papel</b>	58 mm.
<b>Grosor del Papel</b>	0.06 ~ 0.1mm
<b>Diámetro del Rollo de Papel</b>	Máx. 60mm
<b>Carga de Papel</b>	Carga de papel superior
<b>Detección</b>	Sensor de falta de papel, sensor de tapa abierta, sensor de sobrecalentamiento del TPH

### MEMORIA

<b>RAM</b>	64 KB
<b>Flash</b>	4MB

## FUENTES

<b>Chino</b>	Simplificado / Tradicional 24 x 24 puntos
<b>Alfanumérico</b>	Fuente A: 12x24 puntos / Fuente B: 9x17 puntos
<b>Página de Códigos</b>	47 conjuntos de caracteres internacionales
<b>CÓDIGO DE BARRAS</b>	
<b>1D</b>	UPC-A, UPC-E, EAN-8, EAN-13, CODE39, ITF, CODABAR, CODE128, CODE93
<b>2D</b>	QR Code
<b>ENTORNO</b>	
<b>Funcionamiento</b>	0~45°C, 10 % HR~90 % HR, sin condensación
<b>Almacenamiento</b>	*-20~60 °C, 10 % HR~90 % HR, sin condensación
<b>Dimensiones de Impresora</b>	151 mm x 122,53 mm x 97,5 mm (L x An x Al)
<b>Color</b>	Negro

## 7. DECLARACIÓN DE CONFORMIDAD

El fabricante certifica que el siguiente producto designado: **STAR-TP586**

**Tipo de producto:** Impresión térmica directa en línea

Cumple con las normas.

### Información Pruebas de Estándares

Según la Directiva del Consejo: Directiva (LVD) 2014/35/UE relativa a los equipos eléctricos diseñados para su uso dentro de la Directiva de baja tensión. **EN 62368-1:2014+A11:2017**

Según la Directiva del Consejo: Directiva (EMC) 2014/30/UE relativa a la compatibilidad electromagnética. **EN 55032: 2015+AC:2016 / EN 55035: 2017 / EN 61000-3-2: 2014 / EN 61000-3-3: 2013**

Declaramos por la presente que, como resultado de la forma en que se diseñó el dispositivo designado a continuación, el tipo de construcción y los dispositivos que, como resultado, se han comercializado en el mercado general, cumplen con las regulaciones fundamentales pertinentes de las Normas CE de Seguridad. Y declaramos por la presente que el modelo mencionado anteriormente es conforme con las Directivas 2014/30/UE y 2014/35/UE. En caso de que se realice cualquier modificación que no haya sido aprobada por nosotros en cualquier dispositivo designado anteriormente, esta declaración quedará invalidada.

La declaración es responsabilidad exclusiva del fabricante STAR POS.

## 8. ADVERTENCIA DE LA FCC

Este dispositivo cumple con la parte 15 de las Normas de la FCC. Su funcionamiento está sujeto a las dos condiciones siguientes: (1) este dispositivo no puede causar interferencias perjudiciales y (2) este dispositivo debe aceptar cualquier interferencia recibida, incluidas las interferencias que puedan causar un funcionamiento no deseado.

Cualquier cambio o modificación no aprobado expresamente por la parte responsable del cumplimiento podría anular la autoridad del usuario para operar el equipo.

NOTA: Este equipo ha sido probado y se ha comprobado que cumple

con los límites para un dispositivo digital de Clase A, de conformidad con la parte 15 de las Normas de la FCC. Estos límites están diseñados para proporcionar una protección razonable contra interferencias perjudiciales cuando el equipo se utiliza en un entorno comercial. Este equipo genera, utiliza y puede radiar energía de radiofrecuencia y, si no se instala y utiliza de acuerdo con el manual de instrucciones, puede causar interferencias perjudiciales en las comunicaciones por radio. Es probable que el funcionamiento de este equipo en una zona residencial cause interferencias perjudiciales, en cuyo caso el usuario deberá corregir la interferencia a su propio cargo.

Reoriente o reubique la antena receptora.

Aumente la separación entre el equipo y el receptor

Conecte el equipo a una toma de corriente en un circuito diferente al que está conectado el receptor.

Consulte al distribuidor o a un técnico de radio/televisión experimentado para obtener ayuda.

El dispositivo ha sido evaluado para cumplir con los requisitos generales de exposición a radiofrecuencia. El dispositivo se puede utilizar en condiciones de exposición portátil sin restricciones.

**ESCANEA Y DESUBRE MÁS**



[www.starlataminc.com](http://www.starlataminc.com)



Star Latam INC



StarLatam\_INC



Star Latam INC



Star Latam INC



Star Latam INC