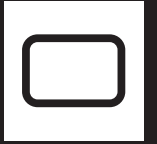


**STARPOS®**



**STARPOS**

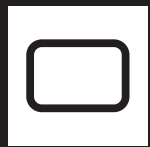
**STAR**

**UR156<sub>W/A</sub>**

**UR215<sub>W/A</sub>**

**KITCHEN DISPLAY SYSTEM  
MANUAL PRODUCTO**





# DESTACADAS

## KITCHEN DISPLAY SYSTEM

STAR-UR156 / STAR-UR215

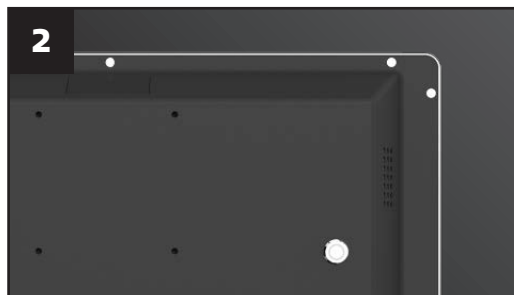
1



### ESTRUCTURA FRONTAL CON PROTECCIÓN IP65.

Protección contra polvo, grasa y gotas de agua,  
ideal para entornos tipo cocinas industriales.

2



### CARCASA DE ALUMINIO CON DISIPACIÓN TÉRMICA

Asegura estabilidad térmica y mayor vida útil  
con un chasis de aluminio de alta resistencia.

3



### PUERTOS DE CONEXIÓN PROTEGIDOS Y AISLADOS

Máxima protección ante agentes externos,  
partículas y contaminantes.

4



### PANTALLAS DE 15.6" Y 21,5 FULL HD (1080P) DE ALTO RENDIMIENTO

Excelente visibilidad, nitidez, y lectura clara  
en condiciones de iluminación variable.

5



### PANTALLA DE GRADO INDUSTRIAL CON MEMBRANA ANTIGOLPES

Diseñada para uso intensivo.

6



### OPCIÓN DE ESTACIÓN POS DE ALTA RESISTENCIA

Opción ideal para estación punto de venta  
con STAND de mesa "Valor adicional".

7



### COMPATIBILIDAD CON MONTAJE VESA

Pared o techo, flexibilidad máxima. Optimiza  
el espacio de tu estación punto de venta.

# 1. QUERIDO USUARIO

La seguridad personal es muy importante durante el funcionamiento y el mantenimiento del equipo. El manual incluye las advertencias y consideraciones necesarias para un funcionamiento seguro.

Antes de utilizar y realizar el mantenimiento del equipo, asegúrese de leerlos completamente y comprender todas las advertencias de seguridad y los elementos relevantes. No repare ni ajuste el equipo usted mismo. Si la falla no se puede resolver siguiendo el flujo descrito en las instrucciones, apague la fuente de alimentación y desconecte el enchufe. Póngase en contacto con nosotros o con un técnico cualificado para obtener ayuda.

## 2. ACERCA DEL MANUAL

El manual sirve como instrucciones de uso para los productos KITCHEN DISPLAY SYSTEM con los modelos STAR-UR156 y STAR-UR215. Antes de usar este producto, lea atentamente este manual de instrucciones y úselo correctamente, comprendiendo completamente su contenido. Conserve este manual en un lugar adecuado para futuras consultas.

## 3. DESCARGO DE RESPONSABILIDAD

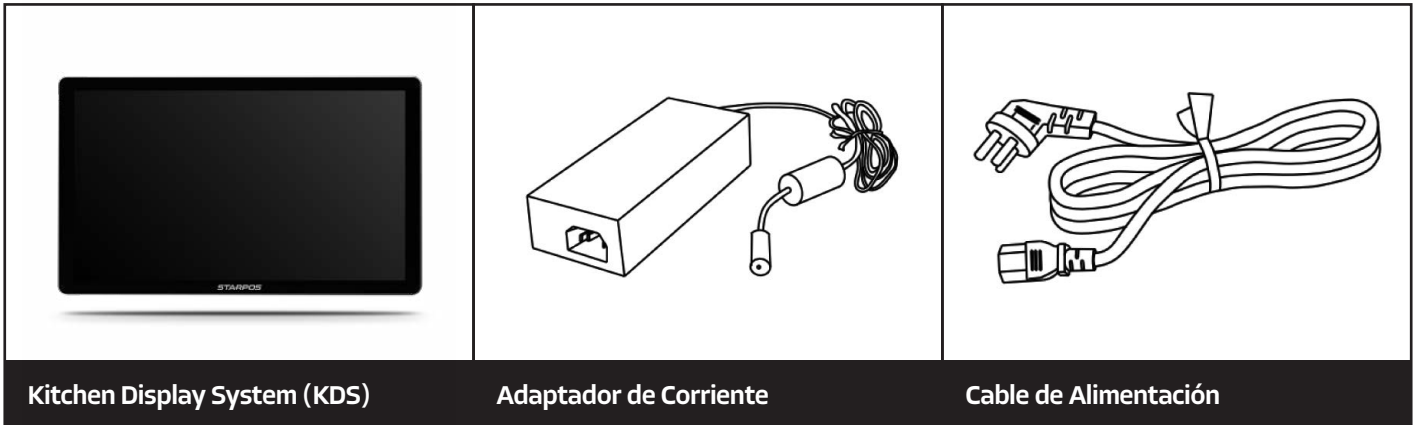
1. Lea atentamente las instrucciones antes de instalar el equipo y utilizar el dispositivo.
2. No coloque el producto en entornos con altas temperaturas, humedad o polvo.
3. No deje caer, golpee ni rompa este producto.
4. No apague el dispositivo cuando se esté formateando o actualizando, ya que se producirá un error en el sistema operativo.
5. Utilice únicamente complementos aprobados.

## 4. DECLARACIÓN DE GARANTÍA

Instrucciones en caso de baja confiabilidad o incendio/descarga eléctrica/daños

1. No desmonte ni remodele los productos, excepto por un ingeniero profesional.
2. No vierta agua ni líquidos en el sistema. (Llame a su centro de servicio más cercano si entra líquido en el producto.
3. Conecte a tierra el producto antes de instalar el sistema.
4. No toque la alimentación de CA durante tormentas eléctricas extremas.
5. No toque la alimentación de CA con las manos mojadas.
6. No tire de los cables de alimentación de CA ni de otros dispositivos periféricos.
7. Si se produce un olor, sonido o humo anormal, desconecte la alimentación de CA inmediatamente y llame a su centro de servicio más cercano.
8. No utilice una alimentación de CA o un enchufe (tomacorriente) dañados.

## 5. CONTENIDO DEL PAQUETE

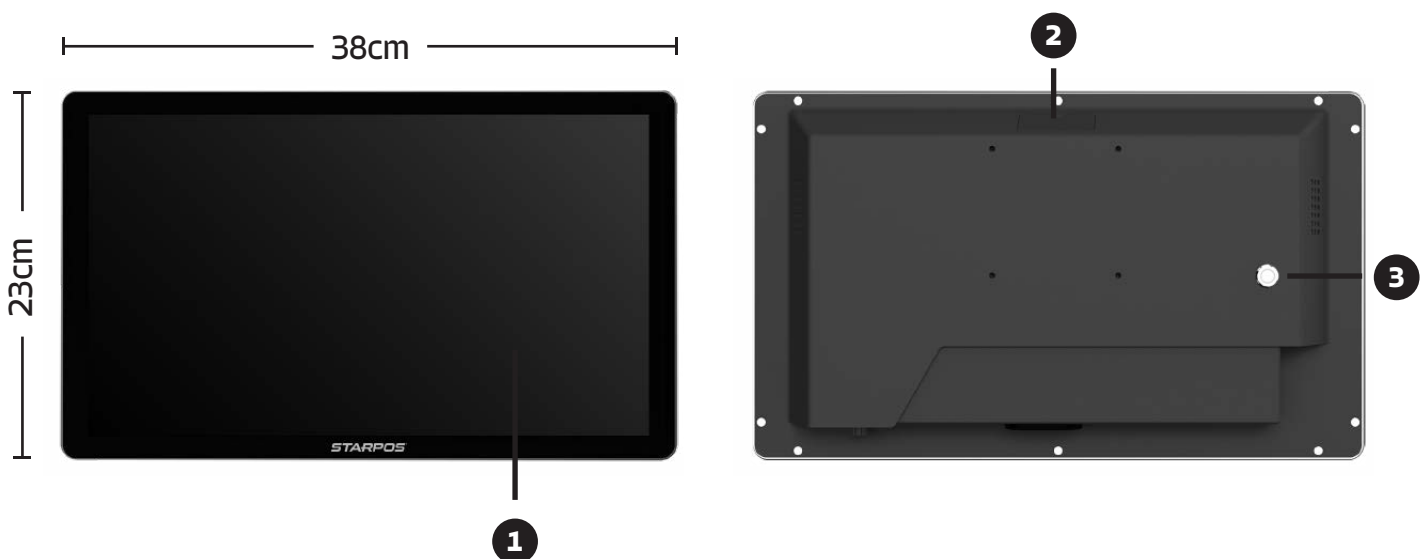


## 6. CONTENIDO DEL PAQUETE

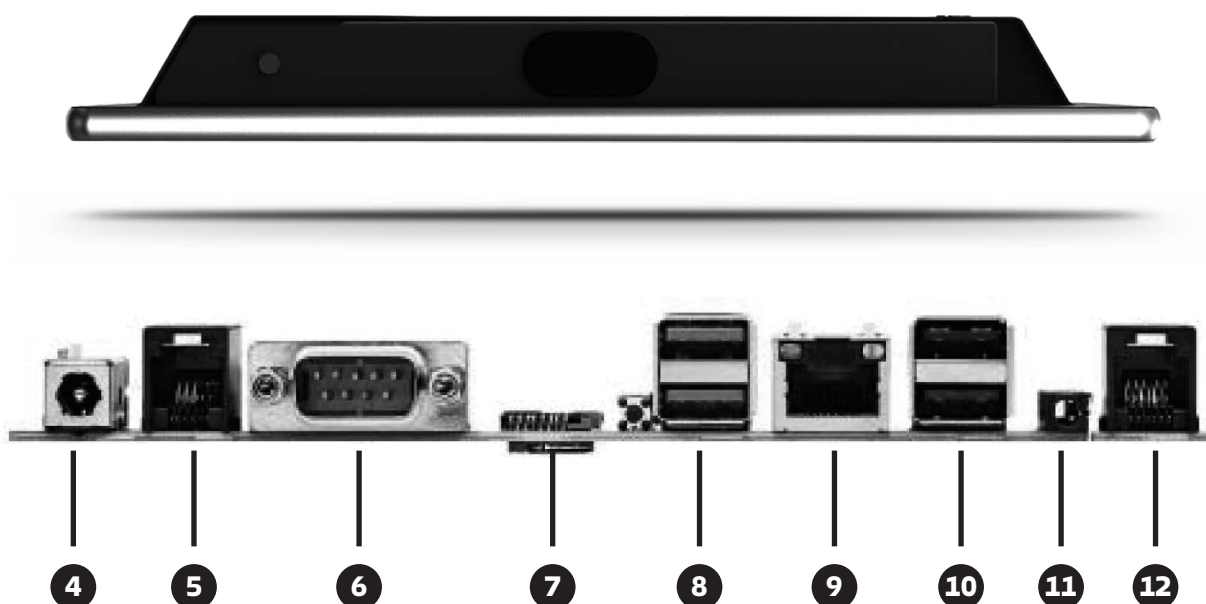
Los Kitchen Display System STAR-UR156 / STAR-UR215 son un sistema táctil multifuncional todo en uno, con pantalla panorámica de 16:9, equipados con un panel LCD táctil, fácil de integrar con el equipo periférico principal y el sistema de visualización, adecuado para una terminal de autoservicio diversificada y varias terminales multimedia interactivas, y que puede satisfacer las necesidades de diferentes campos de aplicación.

El diseño del panel se puede integrar, por lo que el producto también es adecuado para sistemas de control industrial. La serie KDS de StarPOS con control táctil es la mejor opción para mejorar la satisfacción del usuario, aumentar el valor de la marca y ayudar a optimizar los beneficios del negocio

## 7. DIMENSIONES Y PUERTOS I/O - STAR-UR156W/A



4.4cm



**1.** Pantalla de 15.6"

**7.** SIM/TF

**2.** Antena WI-FI

**8.** USB 3.0: x1 (STAR-UR156W / STAR-UR156A)

**3.** Botón de Encendido

**9.** Puerto LAN

**4.** Entrada DC12V

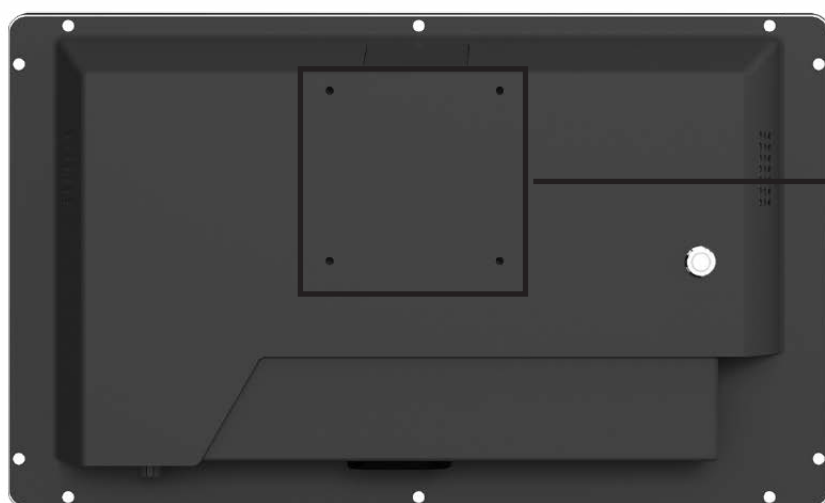
**10.** USB 2.0: x3 (STAR-UR156W) / x1 (STAR-UR156A)

**5.** RJ11

**11.** Line-Out + MIC 2 en 1 / 3.5mm Jack

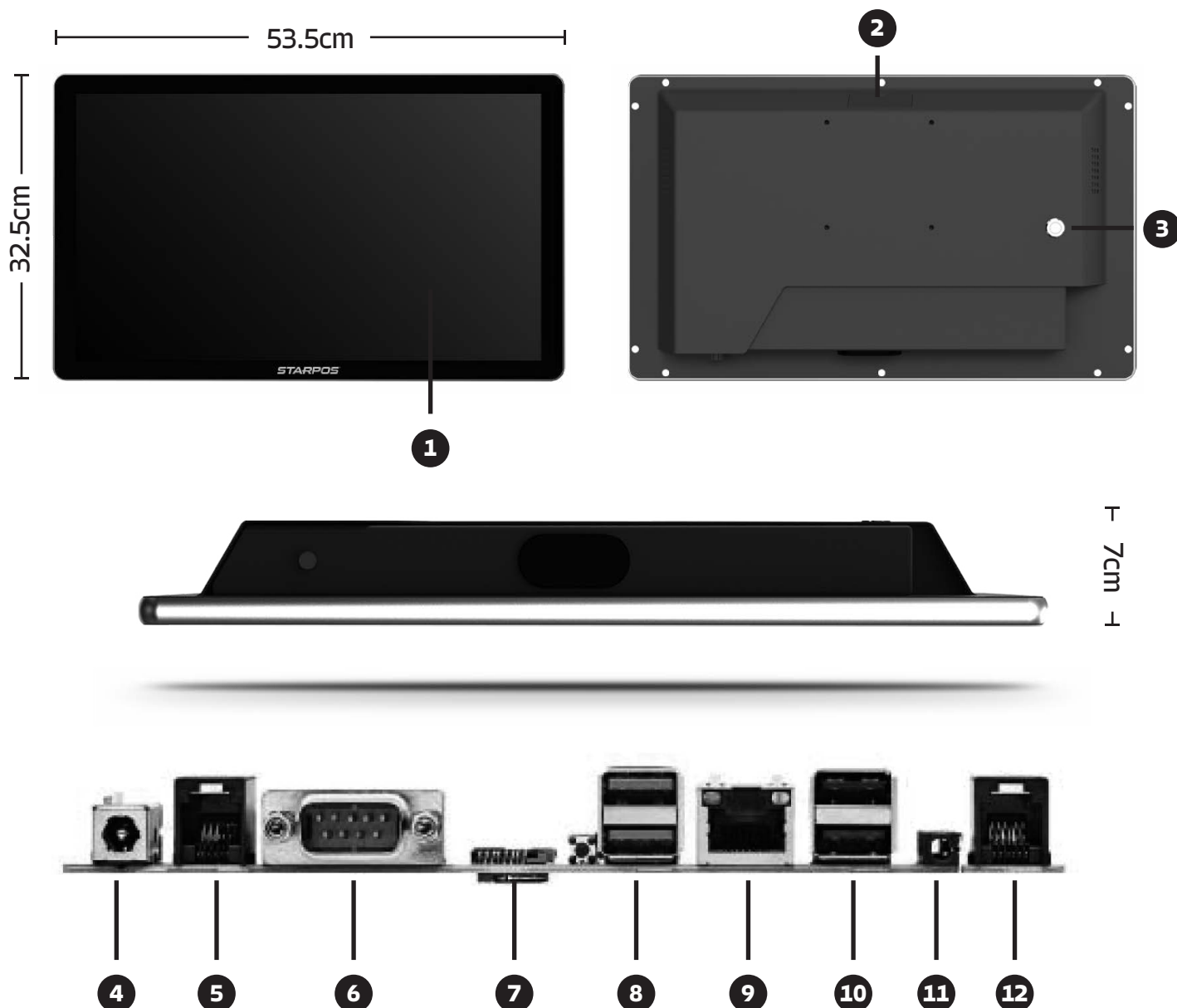
**6.** COM

**12.** RS232



VESA 75 x 75

## 8. DIMENSIONES Y PUERTOS I/O - STAR-UR215W/A



**1.** Pantalla de 21.5"

**7.** SIM/TF

**2.** Antena WI-FI

**8.** USB 3.0: x1 (STAR-UR156W / STAR-UR156A)

**3.** Botón de Encendido

**9.** Puerto LAN

**4.** Entrada DC12V

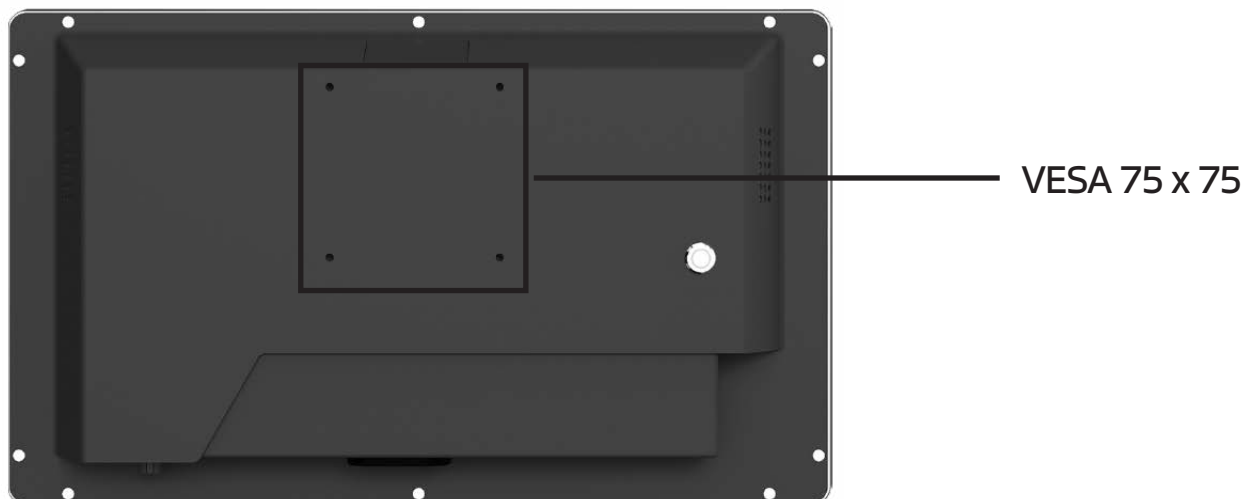
**10.** USB 2.0: x3 (STAR-UR156W) / x1 (STAR-UR156A)

**5.** RJ11

**11.** Line-Out + MIC 2 en 1 / 3.5mm Jack

**6.** COM

**12.** RS232



#### NOTA

Se debe prestar atención a las siguientes consideraciones al instalar el KDS. De lo contrario, podría causar un incendio, una descarga eléctrica o lesiones personales.

Al retirar la película protectora de la pantalla, asegúrese de retirarla lentamente. Si la acción es demasiado rápida, se puede producir estática, lo que podría dañar la pantalla.

Evite colocar el equipo en los siguientes entornos adversos: **1.** Luz solar directa / **2.** Altas temperaturas y alta humedad / **3.** cambios frecuentes de temperatura / **4.** Vibración excesiva / **5.** suciedad y humo

Lejos de cualquier equipo que emita campos magnéticos u ondas electromagnéticas.

Lejos del fuego abierto.

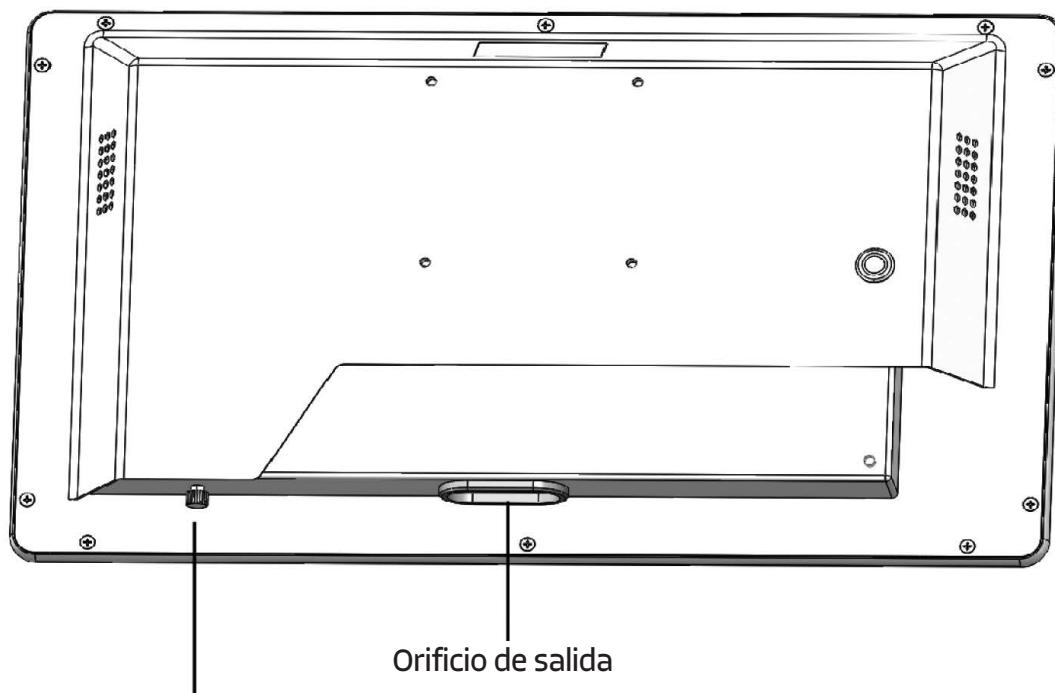
Asegúrese de que el KDS esté colocado sobre una superficie horizontal y estable

## 9. RECOMENDACIÓN DE DISIPACIÓN

Asegúrese de dejar al menos 10 cm de espacio en la parte frontal, posterior y laterales izquierdos/derechos, esto para obtener una disipación de calor óptima, y así prevenir daño en el KDS por bloqueo de ventilación u obstrucción de corriente de aire.



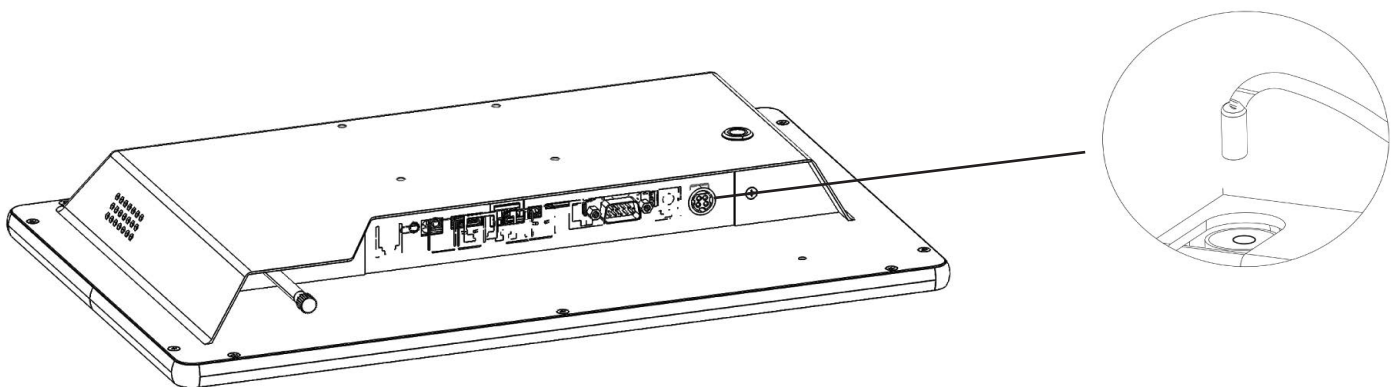
## 10. MAPA INDICADOR DE LÍNEA OCULTA



Tornillos de cubierta de cables ocultos

## 11. PROCEDIMIENTO DE ENCENDIDO

1. Instale el KDS con nuestro soporte VESA con 4 tornillos M4. El cliente puede usar su propio soporte para fijar el sistema a la pared.
2. Conecte el cable Ethernet a través del conector RJ45. Los usuarios que cuenten con la configuración de Wi-Fi pueden conectarse directamente usando la función Wi-Fi.



3. Conecte el adaptador de corriente al KDS, presione y suelte el botón de encendido; la pantalla se encenderá después

4. Mantenga presionada la tecla de encendido.

4.1. Los dispositivos Android se encienden automáticamente al enchufarlos.

5. Para apagar, mantenga presionado el botón o haga clic en el icono de apagado en la barra de estado de la pantalla de inicio.

## 12. ESPECIFICACIONES TÉCNICAS / STAR-UR156W/A

	STAR-UR156W	STAR-UR156A
<b>SISTEMA</b>		
<b>Procesador</b>	Intel® Core™ i5 (7th / 12th)	Rockchip Processors RK3568
<b>Memoria RAM</b>	DDR4 8GB ampliable hasta 16GB	DDR3 8GB
<b>Almacenamiento</b>	M.2 256GB ampliable hasta 512GB	64GB eMMC
<b>Sistema Operativo</b>	Windows 11 instalado y licenciado	Android 13
<b>PANTALLA</b>		
<b>Tipo de Pantalla</b>	15.6" TFT LED Backlight LCD	15.6" TFT LED Backlight LCD
<b>Resolución</b>	1920 x 1080	1920 x 1080
<b>Relación de Aspecto</b>	16:9	16:9
<b>Brillo</b>	250 Nits	
<b>Touchscreen</b>	Pantalla táctil capacitiva proyectiva con cristal 2.5D	
<b>Protección</b>	Membrana de protección antigolpes	
<b>INTERFAZ</b>		
<b>USB</b>	USB 3.0: 1 + USB 2.0: 3	USB 3.0: 1 + USB 2.0: 1
<b>Serial</b>	2 x COM	N/A
<b>Ethernet</b>	1 x RJ45 10/1000M Ethernet	1 x RJ45 10/1000M Ethernet
<b>Audio</b>	1 x 3.5mm Line-Out+MIC Audio Jack	1 x 3.5mm Line-Out+MIC Audio Jack
<b>Video</b>	1 x HDMI	1 x HDMI
<b>TFT Slot</b>	N/A	1 x TF Card Slot
<b>Power DC-IN</b>	Input: AC 100~240V/50~60hz, Output: DC 12V/7.5A	Input: AC 100~240V/50~60hz, Output: DC 12V/3A
<b>CONECTIVIDAD + PARLANTES</b>		
<b>WIFI</b>	IEEE 802.11 b/g/n/ac, 2.4 GHz+5GHz	
<b>Bluetooth</b>	Bluetooth 5.0	
<b>Parlantes</b>	Internos (2 x 8R / 2W Speaker)	
<b>AMBIENTE FÍSICO + DIMENSIONES</b>		
<b>Temperatura de Operación</b>	Funcionamiento de 0 a 40° con una humedad del 5 % al 90 %	
<b>Temperatura de Almacenamiento</b>	Almacenamiento -20°~60° con una humedad del 10% al 90%	
<b>Dimensiones</b>	(W×H×D) 377.98x227.98x43.90 MM	
<b>Dimensiones de Empaque</b>	(W×H×D) 465.00x350.00x150.00 MM	
<b>Peso Neto</b>	2.5KG	

<b>Peso del Embalaje</b>	4.22KG
<b>Carcasa y Stand</b>	En aluminio con opción de stand para estación punto de venta
<b>Color</b>	Negro mate / plata
<b>Clasificación Índice de Protección</b>	IP65 (Protección total contra polvo y resistencia a salpicaduras y chorros de agua "frente de la pantalla" + Aislamiento de puertos de conexión con tapa protectora en aluminio)

## 13. ESPECIFICACIONES TÉCNICAS / STAR-UR215W/A

	STAR-UR215W	STAR-UR215A
<b>SISTEMA</b>		
<b>Procesador</b>	Intel® Core™ i5 (7th / 12th)	Rockchip Processors RK3568
<b>Memoria RAM</b>	DDR4 8GB ampliable hasta 16GB	DDR3 8GB
<b>Almacenamiento</b>	M.2 256GB ampliable hasta 512GB	64GB eMMC
<b>Sistema Operativo</b>	Windows 11 instalado y licenciado	Android 13
<b>PANTALLA</b>		
<b>Tipo de Pantalla</b>	21.5" TFT LED Backlight LCD	21.5" TFT LED Backlight LCD
<b>Resolución</b>	1920 x 1080	1920 x 1080
<b>Relación de Aspecto</b>	16:9	16:9
<b>Brillo</b>	250 Nits	
<b>Touchscreen</b>	Pantalla táctil capacitiva proyectiva con cristal 2.5D	
<b>Protección</b>	Membrana de protección antigolpes	
<b>INTERFAZ</b>		
<b>USB</b>	USB 3.0: 1 + USB 2.0: 3	USB 3.0: 1 + USB 2.0: 1
<b>Serial</b>	2 x COM	N/A
<b>Ethernet</b>	1 x RJ45 10/1000M Ethernet	1 x RJ45 10/1000M Ethernet
<b>Audio</b>	1 x 3.5mm Line-Out+MIC Audio Jack	1 x 3.5mm Line-Out+MIC Audio Jack
<b>Video</b>	1 x HDMI	1 x HDMI
<b>TFT Slot</b>	N/A	1 x TF Card Slot
<b>Power DC-IN</b>	Input: AC 100~240V/50~60hz, Output: DC 12V/7.5A	Input: AC 100~240V/50~60hz, Output: DC 12V/3A
<b>CONECTIVIDAD + PARLANTES</b>		
<b>WIFI</b>	IEEE 802.11 b/g/n/ac, 2.4 GHz+5GHz	
<b>Bluetooth</b>	Bluetooth 5.0	
<b>Parlantes</b>	Internos (2 x 8R / 2W Speaker)	
<b>AMBIENTE FÍSICO + DIMENSIONES</b>		
<b>Temperatura de Operación</b>	Funcionamiento de 0 a 40° con una humedad del 5 % al 90 %	
<b>Temperatura de Almacenamiento</b>	Almacenamiento -20°~60° con una humedad del 10% al 90%	
<b>Dimensiones</b>	(W×H×D) 512x310x50.0 MM	
<b>Dimensiones de Empaque</b>	(W×H×D) 625x225x445 MM	
<b>Peso Neto</b>	6.18KG	

<b>Peso del Embalaje</b>	9.32KG
<b>Carcasa y Stand</b>	En aluminio con opción de stand para estación punto de venta
<b>Color</b>	Negro mate / plata
<b>Clasificación Índice de Protección</b>	IP65 (Protección total contra polvo y resistencia a salpicaduras y chorros de agua "frente de la pantalla" + Aislamiento de puertos de conexión con tapa protectora en aluminio)

## 14. SOLUCIÓN DE PROBLEMAS

**La máquina no arranca al encenderla y la luz de encendido no está encendida.**

1. Compruebe si el enchufe está energizado. Se pueden usar otros dispositivos eléctricos para la prueba.
2. Compruebe que el cable de alimentación del KDS esté bien enchufado. El cable de alimentación puede aflojarse si se mueve el KDS o se cambia su ubicación de montaje en la pared.

## 15. MANTENIMIENTO

1. El KDS debe estar ubicado lejos de la luz solar directa, grandes cambios de temperatura y lejos de fuentes de agua y suciedad.
2. Mantenga el KDS alejada de campos electromagnéticos fuertes.
3. En regiones o tiendas donde la calidad de la energía sea deficiente, se debe equipar una fuente de alimentación estabilizada de voltaje para proporcionar energía al KDS por separado.
4. No conecte ni desconecte el componente energizado ni los periféricos del KDS mientras esté energizada. No transporte la máquina ni los componentes internos a voluntad.
5. Preste atención al trabajo de limpieza del KDS y evite el agua, la suciedad y el aceite. Al limpiar el KDS, no utilice un paño húmedo ni productos químicos para limpiar el cuerpo de la máquina, como gasolina, disolvente, etc.
6. Cuando el KDS no funcione correctamente, se debe cortar la fuente de alimentación de inmediato y dejar de usarla. No la desmonte ni la repare sin autorización. Póngase en contacto con nuestra empresa para su reparación.
7. Se debe desconectar la fuente de alimentación si la máquina no se va a utilizar durante un tiempo prolongado

## 16. AVISO DE GARANTÍA

I. Los productos de la empresa disfrutan de una garantía gratuita de 12 meses desde la fecha de envío. Si excede el período de garantía, se cobrarán los gastos de servicio y el costo del material razonables.

---

**II.** El producto para reparación debe embalarse y transportarse correctamente. Si hay algún daño o pérdida durante el proceso de transporte, nuestra empresa no se hará responsable.

---

**III.** Nuestra empresa tiene el derecho de negarse a proporcionar servicio o cobrar el costo del material y el servicio cuando corresponda, si se producen los siguientes elementos dentro del período de garantía gratuita.

---

**1.** Fallo o daño del producto causado por el uso inadecuado por parte de los usuarios.

---

**2.** Accidente de quemadura causado por descarga eléctrica o instalación incorrecta.

---

**3.** Daños causados por el desmontaje por parte de personal no reparador.

---

**4.** La etiqueta que indica que el producto es frágil está dañada.

---

**IV.** Lea atentamente el manual del usuario antes de instalar y utilizar el producto de la empresa.

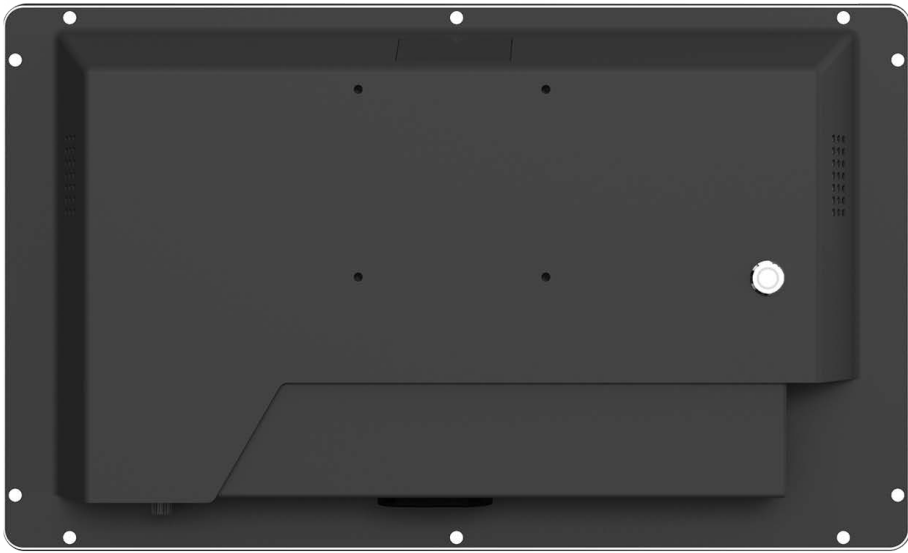
---

**V.** La tarjeta de garantía debe estar sellada con el sello e indicar la fecha por la unidad vendedora para garantizar sus derechos e intereses

---

## 17. FOTOGRAFÍAS PRODUCTO / STAR-UR156W/A





## 18. FOTOGRAFÍAS PRODUCTO / STAR-UR215W/A







# STARPOS®

